

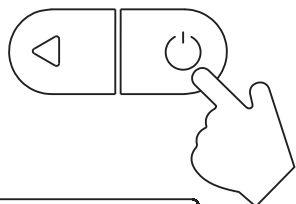
РУКОВОДСТВО ПОЛЬЗОВАТЕЛЯ  
НУЛС.414313.014РП

## ПОРТАТИВНЫЙ ДОЗИМЕТР SOEKS 112



© SOEKS LLC. Moscow. 2019. All rights reserved.

### 2 Включение прибора



Для включения прибора необходимо нажать и удерживать кнопку до заполнения сегментов



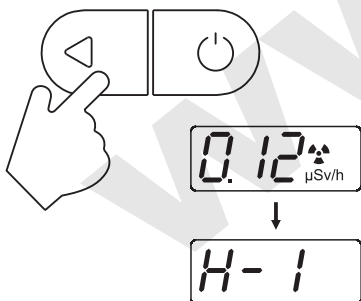
### 5 Режим отображения накопленной дозы



Значение накопленной дозы  
Единицы измерения в зависимости от накопления  
 $\mu\text{Sv}$  / мкЗв (микрозиверт)  
 $\mu$  / мЗв (милизиверт)  
Sv / Зв (зиверт)

В режиме отображения накопленной дозы на дисплее отображается её текущее значение с момента последнего сброса или последней установки элементов питания

### 8 Режим настроек



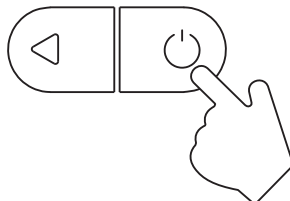
Для перехода в режим настроек необходимо в режиме измерения радиационного фона нажать и удерживать кнопку режимов

## Портативный дозиметр SOEKS112

Функции и характеристики прибора:

- измерение радиационного фона (гамма излучения и поток бета частиц) в диапазоне от 0,01 до 999 мкЗв/ч
- измерение накопленной дозы до 999 Зв (зиверт)
- сброс накопленной дозы
- время непрерывной работы, не менее, 170 часов
- звуковая и светодиодная индикация срабатывания датчика излучения (частиц) счетчиком Гейгера - Мюллера
- звуковая и светодиодная индикация превышения порога радиационного фона (порог задается в настройках)
- индикация пониженного напряжения питания
- настройка порога радиационного фона
- настройка времени автоматического выключения
- включение / отключение звукового индикатора
- включение / отключение светодиодного индикатора

### 3 Выключение прибора



Для выключения прибора необходимо нажать и удерживать кнопку включения в до появления на дисплее надписи «OFF»



### 6 Переключение режимов

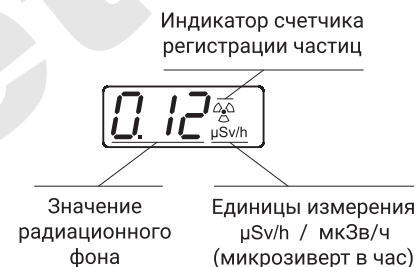


Переход между режимами измерения радиационного фона и накопленной дозой осуществляется кратковременным нажатием кнопки режимов

### 1 Интерфейс прибора

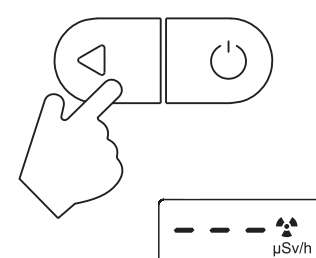


### 4 Режим измерения радиационного фона



В режиме измерения радиационного фона на дисплее отображается его текущее значение

### 7 Сброс накопленной дозы

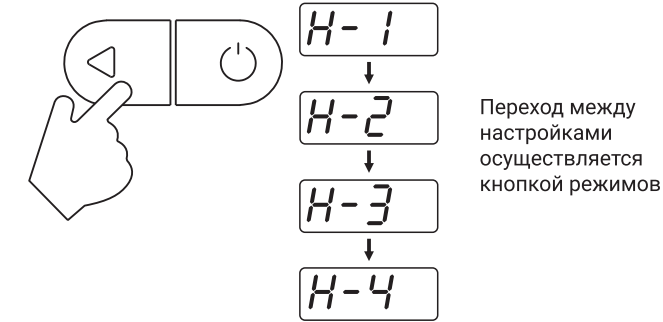


Для сброса накопленной дозы, в режиме её отображения, необходимо нажать и удерживать кнопку режимов (на индикаторе будут мигать сегменты "----", при дальнейшем удержании кнопки произойдет сброс накопленной дозы)

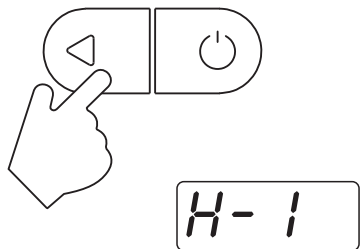
### 9 Список настроек

H-1	Время автовывключения, минут Значение: 0 1 3 5 10 60 120
H-2	Порог превышения радиационного фона, $\mu\text{Sv/h}$ (мкЗв/ч) Значение: 0 0.2 0.4 0.6 0.8 1.0 1.2 1.5 2 5 10 50 100
H-3	Звуковой индикатор Значение: 0 - выключен 1 - включен 2 - только превышение порога рад. фона
H-4	Световой индикатор Значение: 0 - выключен 1 - включен 2 - только превышение порога рад. фона

### 10 Переход между настройками

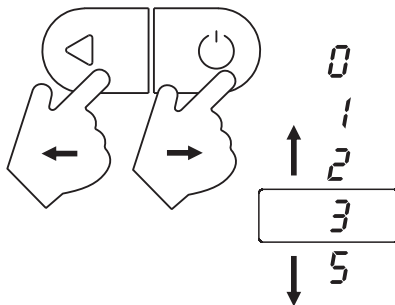


### 11 Редактирование настройки



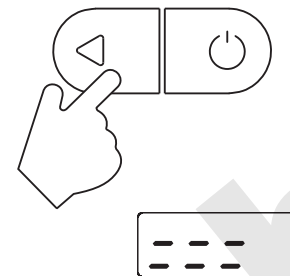
Для редактирования настройки необходимо нажать и удерживать кнопку режимов, до появления часто мигающего значения редактируемого параметра

### 12 Смена значений настройки



Смена значений настройки производится кнопками управления вправо или влево


### 13 Сохранение настройки



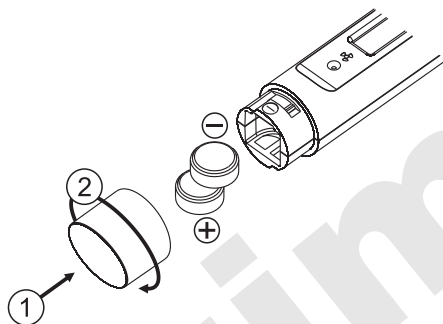
Для сохранения значения настройки необходимо нажать и удерживать кнопку выбора режимов. На индикаторе будут мигать сегменты «----», при дальнейшем удержании отобразится установленное значение редактируемого параметра

### 14 Низкий уровень заряда элементов питания



При низком уровне заряда элементов питания на дисплее отобразится индикатор «». Необходимо заменить элементы питания

### 15 Установка элементов питания



#### Свидетельство о приемке

##### ПОРТАТИВНЫЙ ДОЗИМЕТР SOEKS 112

№ \_\_\_\_\_

Изготовлен и принят в соответствии с требованиями технических условий НУЛС 414313.014 ТУ и признан годным для эксплуатации.

Начальник ОТК \_\_\_\_\_  
подпись

\_\_\_\_\_  
расшифровка подписи

\_\_\_\_\_  
число, месяц, год

\_\_\_\_\_  
Печать

#### Гарантийный талон

##### ПОРТАТИВНЫЙ ДОЗИМЕТР SOEKS 112

###### ЗАПОЛНЯЕТ ПРЕДПРИЯТИЕ - ИЗГОТОВИТЕЛЬ

№ \_\_\_\_\_

Дата выпуска \_\_\_\_\_

Представитель ОТК \_\_\_\_\_  
штамп ОТК

Адрес для предъявления претензий по качеству:  
ООО «СоЭкс»  
127566, Россия, г. Москва,  
Алтуфьевское шоссе, д. 48-1-1-39  
+7 (495) 221-05-82  
e-mail: soeks@soeks.ru  
www.soeks.ru

###### ЗАПОЛНЯЕТ ТОРГОВОЕ ПРЕДПРИЯТИЕ

Дата продажи \_\_\_\_\_  
число, месяц, год

Продавец \_\_\_\_\_  
подпись \_\_\_\_\_ печать \_\_\_\_\_